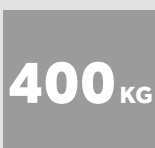


# ORWAK POWER 3420

ORWAK POWER est une famille dynamique de presses à balles fondée sur un concept hydraulique innovant avec le meilleur rapport qualité-prix ! La presse 3420 est un équipement qui offre un usage flexible pour le traitement de gros volumes de matériaux d'emballage. Elle est très rapide avec un temps de cycle de 24 secondes seulement !



SECONDES



400 KG

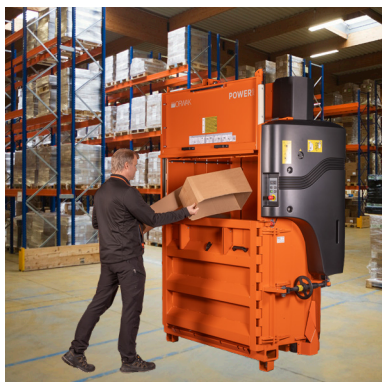
POIDS DE LA  
BALLE  
CARTON



Conforme à la norme de  
sécurité  
**EN 16500**  
pour les presses à balles  
verticales

ORWAK

## AVANTAGES DE ORWAK



### OPTIMISATION DU TEMPS

Moins de temps employé au traitement des déchets, plus de temps consacré à vos activités principales.

### PLUS D'ESPACE

Notre presse à balles réduit rapidement l'espace occupé par les déchets et permet de dégager les allées et les accès.

### RÉDUCTION DES COÛTS, PLUS DE VALEUR

Plus de compactage = un volume de déchets à transporter réduit pour le recyclage ou la mise au rebut. Une réduction du transport se traduit par une baisse des coûts de transport et des émissions de CO<sub>2</sub>. Le tri à la source génère une meilleure qualité de déchets pour le recyclage.

## POURQUOI ORWAK POWER ?

- Compactage intense d'un grand volume de déchets
- Conçu pour occuper un espace réduit, être transporté facilement et placé dans un espace offrant des possibilités optimales
- Fonctionnalités intelligentes vous permettant de d'être en contrôle

**ORWAK**  
PART OF SULO GROUP

# ORWAK POWER 3420

Un choix optimal pour le carton et le plastique

## PLUS PUISSANT

**Le concept hydraulique innovant** que nous avons introduit sous l'appellation technologie «Black Star», est basé sur la technique inverse de la traction qui remplace la poussée du plateau lors du compactage des matériaux. Avantages :

- Les vérins sont au niveau le plus fort quand la pression augmente.
- Une course de piston longue. Ces facteurs contribuent à un compactage puissant en balles denses !

**Conception solide:** ORWAK POWER, avec sa conception sphérique légère, le soudage certifié ISO 3834 de la chambre et la conception durable du vérin, a été créée pour une longue durée de vie dans des conditions de service difficiles.

## PLUS RAPIDE

**Une presse à balles rapide à votre rythme:**

- Un plus grand débit avec une consommation d'énergie inférieure à celle des systèmes traditionnels !
- Un cycle très court de 24 secondes seulement !
- Un démarrage automatique et une porte coulissante qui s'ouvre automatiquement après chaque cycle de compactage.

Sélecteur de matériaux : carton ou plastique

Indicateur de balle complète

Indicateur d'entretien



Taille de balle réglable

- Une conception à hauteur réduite pour faciliter le transport et l'installation
- Interface simple
- Design moderne
- Une opération silencieuse
- Les balles peuvent être fixées avec des bandes

## L'ORWAK POWER 3420 A ÉTÉ OPTIMISÉE POUR :

### PAPIER

- Carton
- Découpes de papier

### MATIÈRE PLASTIQUE

- Film étirable et rétractable
- Film plastique

## PLUS INTELLIGENT

**Une presse à balles intelligente:** La nouvelle carte à circuits imprimés possède une capacité de stockage des données, une surveillance technique de la machine, des possibilités de communication et, ce qui est inédit dans ce secteur, elle offre un niveau de performance sécuritaire pour les personnes.

**Orwak Connect communication:** Les presses à balles POWER sont prêtes à communiquer en choisissant l'option "Orwak Connect". Il s'agit d'un service de communication par modem permettant à la presse à balles d'envoyer des mises à jour et des alertes au personnel ainsi que des informations concernant son état et des statistiques sur les balles au portail Web.

## PROGRAMME DE PLASTIQUE SPÉCIAL

Équipé d'un programme spécial pour le compactage réussie de film plastique. Il se active quand la presse est utilisée dans le mode manuel LP et gardera les déchets sous pression pendant 5 minutes pour évincer d'air de la matière plastique volumineux.

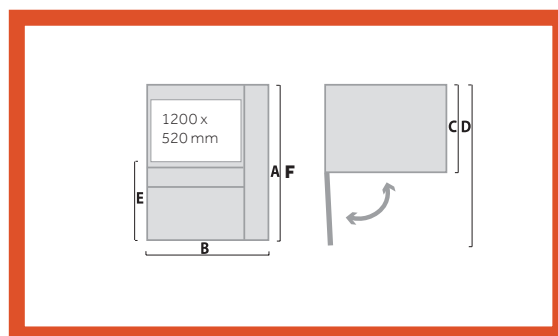
Conforme à la norme de sécurité EN 16500:2014 pour les presses à balles verticales.

## DIMENSIONS & CARACTÉRISTIQUES

| DIMENSIONS |         |         |         |         |        |
|------------|---------|---------|---------|---------|--------|
| A          | B       | C       | D       | E       | F*     |
| 2380 mm    | 1775 mm | 1060 mm | 2325 mm | 1153 mm | 1980** |

\*Hauteur de transport

\*\* Les pieds de transport ajoutent 100 mm mais ils peuvent être retirés après le déchargement.



## CARACTÉRISTIQUES

| OUVERTURE DE CHARGEMENT             | TEMPS DE CYCLE | FORCE DE COMPRESSION | DIMENSIONS DE LA BALLE                                     | POIDS DE LA BALLE                                   | POIDS DE LA MACHINE | NIVEAU SONORE | CLASSE DE PROTECTION | TENSION D'ALIMENTATION    |
|-------------------------------------|----------------|----------------------|--|---|---------------------|---------------|----------------------|---------------------------|
| Largeur: 1200 mm<br>Hauteur: 520 mm | 24 secs        | 26 tonnes, 260 kN    | Largeur: 1200 mm<br>Profondeur: 800 mm<br>Hauteur: 1150 mm | Carton: jusqu'à 400 kg<br>Plastique: jusqu'à 450 kg | 1080 kg             | ≤ 65 db (A)   | IP 55                | Triphasée, 3x400 V 50 Hz. |

Nous nous réservons le droit d'apporter des modifications aux spécifications sans préavis. Les poids des balles, des sacs et des conteneurs dépendent des types de matériaux.

## ORWAK AB

Svetsaregatan 4  
S-576 33 Sävsjö  
SWEDEN

Phone: +46-(0)382-15700

E-mail: info@orwak.com

ORWAK.COM

ORWAK  
PART OF SULO GROUP