

BRICKMAN 300 HD

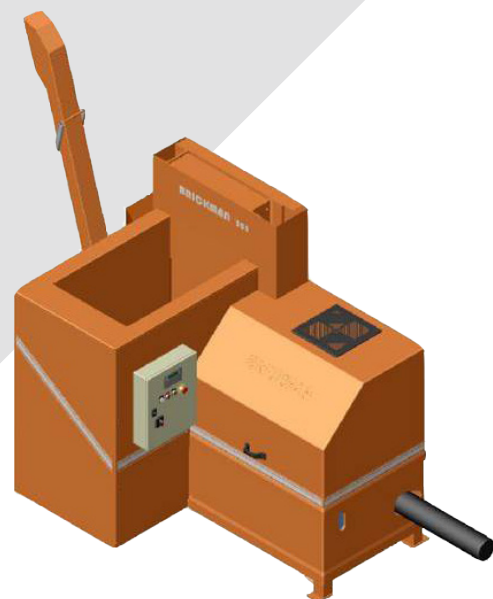
Cette version du BRICKMAN 300 est conçue pour le compactage efficace de grandes quantités de matériaux résistants comme des matériaux en aluminium, les boîtes et les copeaux, les récipients en PET et autre plastique. La solution automatisée permet de réaliser un gain de temps tout en étant pratique. Grâce à son faible encombrement et à sa faible émission sonore, le BRICKMAN 300 peut être placé à l'intérieur, à proximité de la source de déchets.



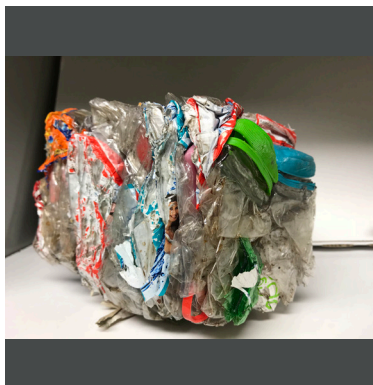
**SOLUTION
AUTOMATIQUE**



**CAPACITÉ
PET
BOUTEILLES**



AVANTAGES DE ORWAK



OPTIMISATION DU TEMPS

Moins de temps employé au traitement des déchets, plus de temps consacré à vos activités principales.

PLUS D'ESPACE

Notre presse à balles réduit rapidement l'espace occupé par les déchets et permet de dégager les allées et les accès.

RÉDUCTION DES COÛTS, PLUS DE VALEUR

Plus de compactage = un volume de déchets à transporter réduit pour le recyclage ou la mise au rebut. Une réduction du transport se traduit par une baisse des coûts de transport et des émissions de CO₂. Le tri à la source génère une meilleure qualité de déchets pour le recyclage.

POURQUOI BRICKMAN ?

- Une solution de compactage pratique et entièrement automatisée
- Une réduction du volume impressionnante de plus de 20 pour 1
- Bonnes opportunités de placement à l'intérieur

ORWAK
PART OF SULO GROUP

BRICKMAN 300 HD

Transforme un grand volume de matériaux en briquettes compactes pour le recyclage

PRATIQUE ET EFFICACE

Le BRICKMAN offre un traitement rapide et simple des déchets. La presse peut être alimentée en cours de fonctionnement, il n'y a ni panneau ni porte à ouvrir lors du chargement et les briquettes finies ne nécessitent aucun lien. De plus, les photocellules optionnelles peuvent automatiser la fonction de démarrage. L'alimentation des matériaux et la sortie des briquettes sont faciles à intégrer dans les solutions de système.

UNE EXCELLENTE LOGISTIQUE

Grâce à ses dimensions compactes et à sa faible émission sonore, le BRICKMAN peut être placé à l'intérieur, à proximité de la station d'élimination des déchets.



CE MODÈLE EST OPTIMISÉ POUR :

PLASTIQUE

- Bouteilles PET
- Autres récipients en

CAPACITÉ

jusqu'à 170 kg/h
plastique

ALUMINIUM

- Boîtes en aluminium
- Copeaux d'aluminium

CAPACITÉ

jusqu'à 160 kg/h
jusqu'à 300 kg/h

PAPIER

- Découpes de papier

CAPACITÉ

jusqu'à 300 kg/h

CONÇU POUR LE COMPACTAGE DES DIFFÉRENTS TYPES DE MATÉRIEAUX

Grâce aux fonctionnalités suivantes, cette version solide du Brickman 300 est spécialement conçue pour le compactage des matériaux en aluminium, des découpes de papier, des boîtes PET vides et autres récipients en plastique :

- Prolongement du vérin de presse
- Lubrification automatique du plateau de compactage
- Matériaux renforcé dans la chambre de compaction, le plateau de compactage, les couteaux, le piston guide et le frein

ACCESSOIRES OPTIONNELS

Le BRICKMAN peut être commandé avec plusieurs accessoires ; diverses options de chute, de systèmes de démarrage, des plaques d'absorption acoustique, ainsi que des appareils de chauffage et de refroidissement.

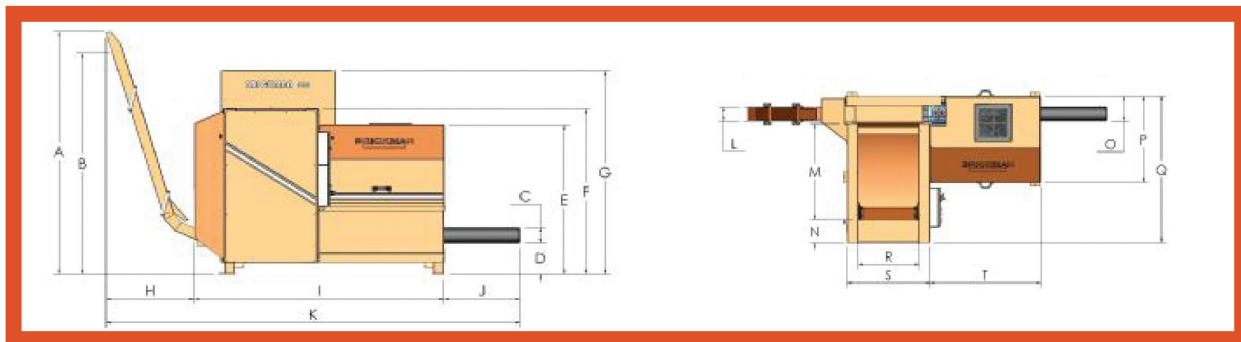
DIMENSIONS & CARACTÉRISTIQUES

DIMENSIONS (mm)

A	B	C	D	E	F	G	H	I	J	K	L	M	N	O	P	Q	R
2270	1950	Ø145	425	1360	1500	1880	850	2190	660	3700	140	950	210	245	840	1440	600

DIMENSIONS (mm)

S	T
825	1100



CARACTÉRISTIQUES

POIDS DE LA MACHINE	FORCE DE COMPACTAGE	PRESSION	TRÉMIE	TAILLE DE BRIQUETTE	DENSITÉ*	NIVEAU SONORE	CLASSE DE PROTECTION	TENSION D'ALIMENTATION
1700 kg	25 tonnes 250 kN	Jusqu'à 500 kg/cm	0.75 m ³	80x80x100-300 mm	Jusqu'à 600 kg/m ³	68 db (A)	IP 55	400 V, triphasée, 50 Hz** Fusible : 25 A (lent) Moteur : 7.5 kW Tension : 24 V

Nous nous réservons le droit de modifier les spécifications sans préavis. * La densité varie en fonction du type de matériaux. ** Autres tensions disponibles.

ORWAK AB

Svetsaregatan 4
S-576 33 Sävsjö
SWEDEN
Tel: +46-(0)382-15700
info@orwak.com

ORWAK.COM

ORWAK
PART OF SULO GROUP