

ORWAK FLEX 660 THROW & GO

Le compacteur Orwak pour conteneurs de 660 l est conçu pour le compactage sans effort des déchets ordinaires en sac selon le concept de "Roll in, Roll out". FLEX 660 s'adapte facilement à toutes les marques bacs roulants et son utilisation est sûre et simple. Il est désormais disponible dans une nouvelle version encore plus automatisée : il suffit de déposer les sacs, d'appuyer sur le bouton de démarrage et le tour est joué ! Pratique et rapide ! Afin de répondre aux exigences de sécurité, le compacteur fonctionne dans une cage.



SÛR



AVANTAGES DE ORWAK



OPTIMISATION DU TEMPS

Moins de temps employé au traitement des déchets, plus de temps consacré à vos activités principales.

PLUS D'ESPACE

Notre presse à balles réduit rapidement l'espace occupé par les déchets et permet de dégager les allées et les accès.

RÉDUCTION DES COÛTS, PLUS DE VALEUR

Plus de compactage = un volume de déchets à transporter réduit pour le recyclage ou la mise au rebut. Une réduction du transport se traduit par une baisse des coûts de transport et des émissions de CO₂. Le tri à la source génère une meilleure qualité de déchets pour le recyclage.

POURQUOI ORWAK FLEX?

- Compactage polyvalent pour des besoins variés
- Compactage dans des conditions d'hygiène et de sécurité idéales pour l'élimination des déchets dangereux
- Des solutions spécifiques pour des besoins spécifiques

 **ORWAK**
PART OF Sulo GROUP

ORWAK FLEX 660 THROW & GO

Une solution de compactage intelligente

Ce modèle est un compacteur de déchets pour conteneurs de 660 l, conçu pour s'adapter à toutes les marques de conteneurs. Cette cage permet un fonctionnement plus automatisé, car ses portes restent verrouillées pendant le compactage. Appuyez simplement sur le bouton de démarrage et le tour est joué !

IDÉAL POUR LES DÉCHETS EN SACS

Le FLEX 660 est idéal pour le secteur de l'hôtellerie et de la restauration, où les déchets sont collectés dans des sacs puis jetés dans des conteneurs. Ce dispositif fournit un compactage efficace à l'intérieur du conteneur, ce qui permet de gagner de l'espace et assure une gestion plus rentable des déchets.

CONCEPTION INTELLIGENTE

Simple d'utilisation, puisqu'il suffit de déplacer les conteneurs, le FLEX 660 est doté d'une plaque de levage qui protège les roues du conteneur contre tout risque d'endommagement pendant le compactage. Une bonne finition et un accès aisé facilitent le nettoyage quotidien.



- La cage permet un fonctionnement plus automatisé
- Taux de compactage 3:1
- Plaque de levage galvanisée
- Faible émission sonore

L'ORWAK FLEX 660 A ÉTÉ OPTIMISÉE POUR :

DÉCHETS SEMI-SECS

- Déchets mélangés emballés

Particulièrement adapté aux déchets secs ou semi-secs envoyés dans les décharges ou destinés à l'incinération.

THROW & GO

Grâce à la protection offerte par la cage, la machine peut commencer à compacter les sacs-poubelle à partir d'une simple pression sur un bouton. L'opérateur n'a pas besoin de rester pendant le compactage ! Un gain de temps précieux et productif.

CONFORME AUX NORMES DE SÉCURITÉ

La sécurité et la qualité sont nos maîtres mots et la solution avec cage répond aux exigences de sécurité de la Directive Machines.

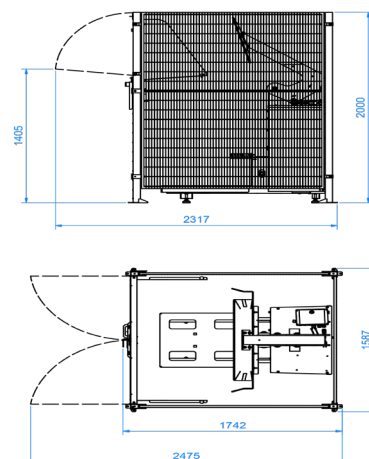
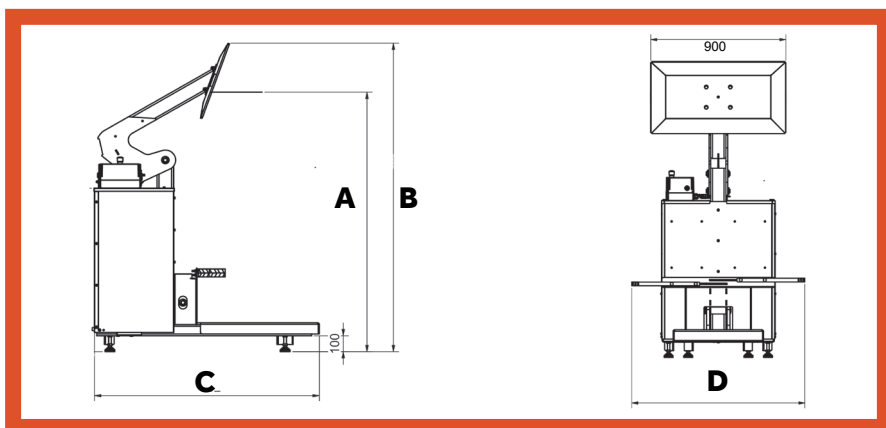
PANNEAU DE CONTRÔLE SUR LA GAUCHE OU LA DROITE

Le panneau de commande peut être facilement placé à gauche ou à droite de la cage.

L'HUILE MULTIGRADE EST STANDARD

L'huile multigrade est une caractéristique standard offrant plus de polyvalence : elle permet de placer le dispositif dans différents types d'environnements tout en conservant d'excellentes performances, qu'il soit exposé à des températures basses.

DIMENSIONS & CARACTÉRISTIQUES



DIMENSIONS

A (HAUTEUR DE TRAVAIL MIN)	B (HAUTEUR DE TRAVAIL MAX)	C	D	HAUTEUR DE TRANSPORT	CAGE (HxLxL) PORTES FERMÉES	CAGE (HxLxL) PORTES OUVERTES
1620 mm*	1926 mm	1362 mm	740-1220 mm	1600 mm	2000x1742**x1587 mm	2000x2475x1587 mm

* Hauteur plaque de compactage en position abaissée 1566 mm

** Longueur avec volet ouvert 2317 mm

CARACTÉRISTIQUES

CAPACITÉ DU CONTENEUR	TEMPS DE CYCLE	FORCE DE COMPRESSION	POIDS DE LA MACHINE	NIVEAU SONORE	CLASSE DE PROTECTION	TENSION D'ALIMENTATION
660-770 L	44 sec	4 tonnes, 40 kN	274 kg	62 db (A)	IP 55	Monophasée 230 V, 50/60Hz, 10 A

Nous nous réservons le droit d'apporter des modifications aux spécifications sans préavis. Les poids des balles, des sacs et des conteneurs dépendent des types de matériaux.

ORWAK AB

Svetsaregatan 4
S-576 33 Sävsjö
SWEDEN
Tel: +46-(0)382-15700
info@orwak.com

ORWAK.COM

ORWAK
PART OF JULO GROUP