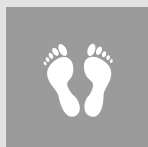


# ORWAK FLEX 660

Le compacteur Orwak pour conteneurs de 660 l est conçu pour le compactage sans effort des déchets ordinaires en sac : il suffit de déplacer le conteneur. FLEX 660 s'adapte facilement à toutes les marques de conteneurs et son utilisation est sûre et simple. Grâce à sa conception intelligente et compacte, il nécessite qu'un mètre carré d'espace au sol. L'huile multigrade est une caractéristique standard.



**ENCOMBRE-  
MENT REDUIT**



## AVANTAGES DE ORWAK



### OPTIMISATION DU TEMPS

Moins de temps employé au traitement des déchets, plus de temps consacré à vos activités principales.

### PLUS D'ESPACE

Notre presse à balles réduit rapidement l'espace occupé par les déchets et permet de dégager les allées et les accès.

### RÉDUCTION DES COÛTS, PLUS DE VALEUR

Plus de compactage = un volume de déchets à transporter réduit pour le recyclage ou la mise au rebut. Une réduction du transport se traduit par une baisse des coûts de transport et des émissions de CO<sub>2</sub>. Le tri à la source génère une meilleure qualité de déchets pour le recyclage.

## POURQUOI ORWAK FLEX?

- Compactage polyvalent pour des besoins variés
- Compactage dans des conditions d'hygiène et de sécurité idéales pour l'élimination des déchets dangereux
- Des solutions spécifiques pour des besoins spécifiques

**ORWAK**  
PART OF Julo GROUP

# ORWAK FLEX 660

Une solution de compactage intelligente des déchets au bac roulant.

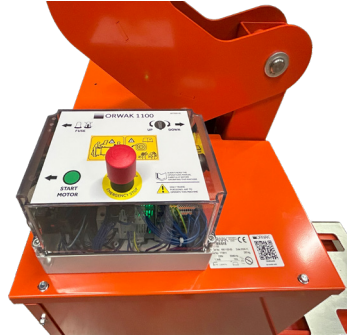
Ce modèle est un compacteur de déchets pour conteneurs de 660 l, conçu pour s'adapter à toutes les marques de conteneurs.

## IDÉAL POUR LES DÉCHETS EN SACS

Le FLEX 660 est idéal pour le secteur de l'hôtellerie et de la restauration, où les déchets sont collectés dans des sacs puis jetés dans des conteneurs. Ce dispositif fournit un compactage efficace à l'intérieur du conteneur, ce qui permet de gagner de l'espace et assure une gestion plus rentable des déchets.

## CONCEPTION INTELLIGENTE

Simple d'utilisation, puisqu'il suffit de déplacer les conteneurs, le FLEX 660 est doté d'une plaque de levage qui protège les roues du conteneur contre tout risque d'endommagement pendant le compactage. Une bonne finition et un accès aisé facilitent le nettoyage quotidien.



- Taux de compactage 3:1
- Plaque de levage galvanisée
- Faible émission sonore

## L'ORWAK FLEX 660 A ÉTÉ OPTIMISÉE POUR :

### DÉCHETS SEMI-SECS

- Déchets mélangés emballés

Particulièrement adapté aux déchets secs ou semi-secs envoyés dans les décharges ou destinés à l'incinération.

### FAIBLE ENCOMBREMENT

Ce dispositif robuste offre une conception compacte et nécessite qu'un mètre carré d'espace au sol.

### RÉPOND AUX EXIGENCES DE SÉCURITÉ

La sécurité et la qualité sont nos priorités absolues : nécessitant une commande bimanuelle, le FLEX 660 répond au niveau de performance C.

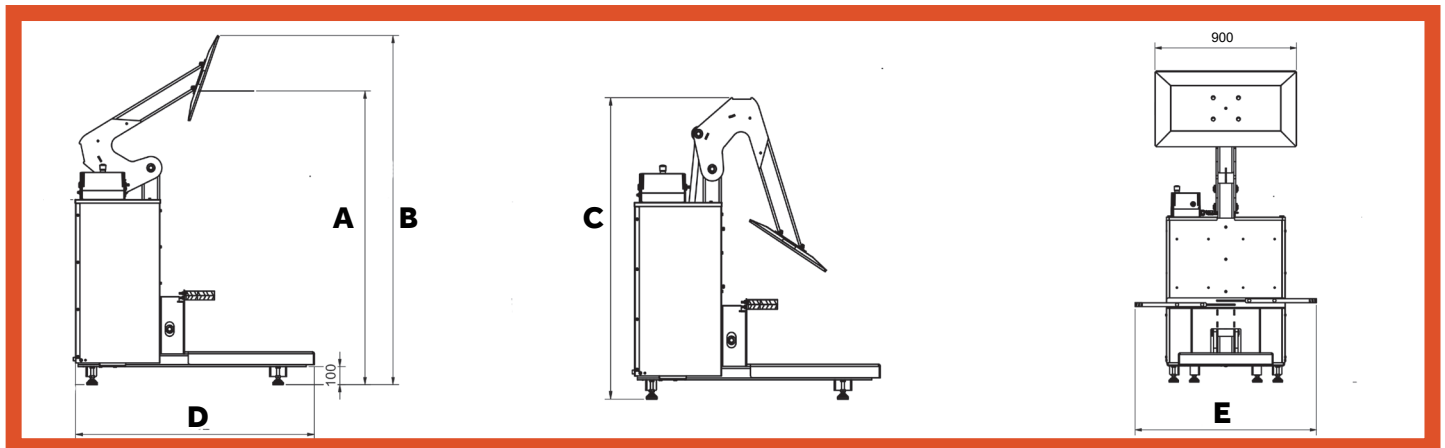
### PANNEAU DE CONTRÔLE SUR LA GAUCHE OU LA DROITE

Le panneau de contrôle simple d'utilisation peut être facilement placé sur le côté gauche ou droit de la machine afin de s'adapter sans effort aux spécificités du lieu.

### L'HUILE MULTIGRADE EST STANDARD

L'huile multigrade est une caractéristique standard offrant plus de polyvalence : elle permet de placer le dispositif dans différents types d'environnements tout en conservant d'excellentes performances, qu'il soit exposé à des températures basses.

## DIMENSIONS & CARACTÉRISTIQUES



### DIMENSIONS

A (HAUTEUR DE TRAVAIL MIN)	B (HAUTEUR DE TRAVAIL MAX)	C (HAUTEUR PLAQUE DE COM-PACTAGE EN POSITION ABAISSÉE)	D	E	HAUTEUR DE TRANSPORT
1620 mm	1926 mm	1566 mm	1362 mm	740-1220 mm	1600 mm

### CARACTÉRISTIQUES

CAPACITÉ DU CONTENEUR	TEMPS DE CYCLE	FORCE DE COMPRESSION	POIDS DE LA MACHINE	NIVEAU SONORE	CLASSE DE PROTECTION	TENSION D'ALIMENTATION
660-770 L	44 sec	4 tonnes, 40 kN	274 kg	62 db (A)	IP 55	Monophasée 230 V, 50/60Hz, 10 A

Nous nous réservons le droit d'apporter des modifications aux spécifications sans préavis. Les poids des balles, des sacs et des conteneurs dépendent des types de matériaux.

### ORWAK AB

Svetsaregatan 4  
S-576 33 Sävsjö  
SWEDEN  
Tel: +46-(0)382-15700  
info@orwak.com

**ORWAK.COM**

**ORWAK**  
PART OF Sulo GROUP